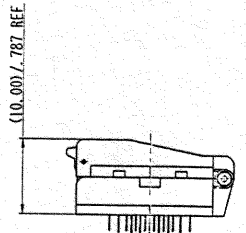
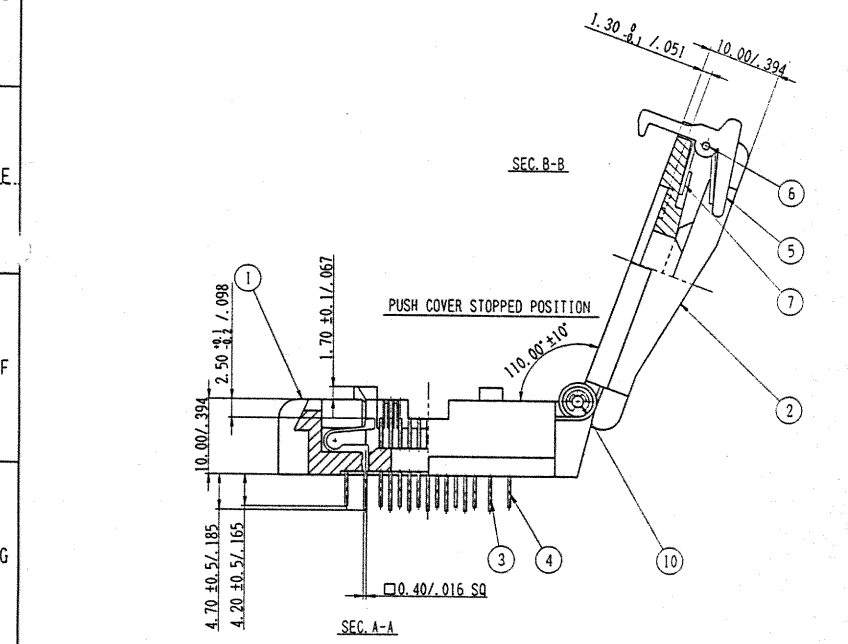


プリント板穴あけ寸法図 (表面より透視)
CONTACT FIXED SCREW HOLE PATTERN
Pattern shown looking down through top of socket

- 性能: SPECIFICATION
- 絶縁抵抗: DC500Vで測定し、1.000Ω以上のこと。
INSULATION RESISTANCE: 1.000Ω or more at 500VDC.
 - 耐電圧: AC700Vを1分間印加して、異常の無いこと。
DIELECTRIC WITHSTANDING VOLTAGE: 700VAC for one minute.
 - 接触抵抗: 測定電流10mA、開放端電圧20mV以下で測定し、30mΩ以下のこと。
CONTACT RESISTANCE: 30mΩ or less at 10mA, 20mV or less. (initial)
 - 定格電流: 1A max.
RATED CURRENT: 1A max.
 - 使用温度: -55℃~+170℃
OPERATION TEMPERATURE: -55℃~+170℃
 - 接触力: 1ピン当り最小変位、0.2mmにて30g以上。
1ピン当り最大変位、0.6mmにて100g以下。
CONTACT FORCE: 30g~100g within contact travel distance: between 0.2~0.6 for each individual contact.

注記: Note
※印セパレーク両端各2枚計16枚は上面一とし、異形状である。
※making 16 pieces partition walls are high to surface for location.



SIDE VIEW (out of scale)

ITEM	部品名	個数	材質・寸法	記号	分類番号
12	E-SHAPE LOCKING LING	2	E 0.8		市販品
11	E-SHAPE LOCKING LING	2	E 1.2		市販品
10	P-SHAFT	-91	SUS 303 DIA.1.5 φ=34.5		SL-12607
9	COIL SPRING-20	-8	SUS		SM-11503
8	COIL SPRING IC-51-40	-A	SUS		SM-10439
7	P-SHAFT	-92	SUS 303 DIA.1.0 φ=34.5		SL-12607
5	SNAP SEGMENT	-03	PES(GF)	黒色	SM-10971
4	CONTACT-298-1	-B	22 BeCu t0.4	Ni-Au P1 (CLASAS B)	SM-11027
3	IC51-0444-400	1	PES(GF)	黒色	SL-8362
2	PUSH COVER	1			SL-8361
1	INSULATOR	1			

ITEM	部品名	個数	材質・寸法	記号	分類番号
12	E型止め輪	2	E 0.8		市販品
11	E型止め輪	2	E 1.2		市販品
10	P-シャフト	-91	SUS 303 φ1.5 φ=34.5		SL-12607
9	コイルばね-20	-8	SUS		SM-11503
8	コイルばね IC-51-40	-A	SUS		SM-10439
7	P-シャフト	-92	SUS 303 φ1.0 φ=34.5		SL-12607
5	ストッパ	-03	PES(GF)	黒色	SM-10971
4	コンタクト 298-1	-B	22 BeCu t0.4	Ni-Au めっき (B 級)	SM-11027
3	IC51-0444-400	1	PES(GF)	黒色	SL-8362
2	押入板	1			SL-8361
1	絶縁基板	1			

TOLERANCES ± 0.3
Unless otherwise specified

山一電機株式会社
YAMAICHI ELECTRONICS Co., Ltd.

分類 (CLASS) IC51-0444-400

名称 (TITLE) KI-6863

早川 坪田 上野 江川

Sheet No. 7